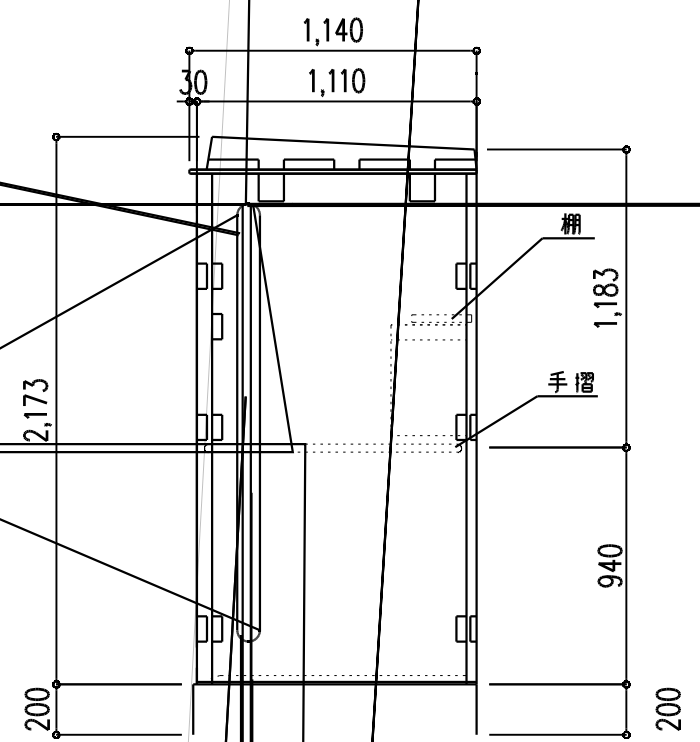
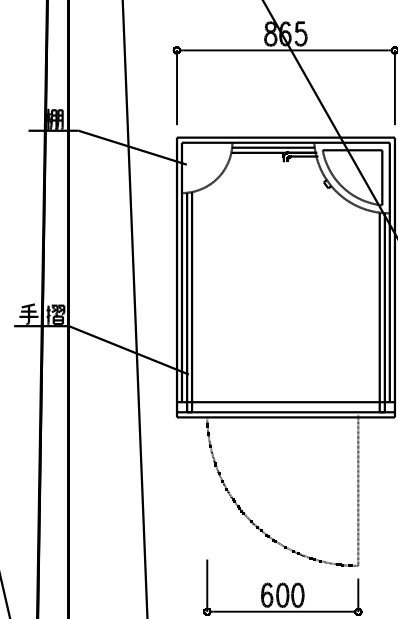


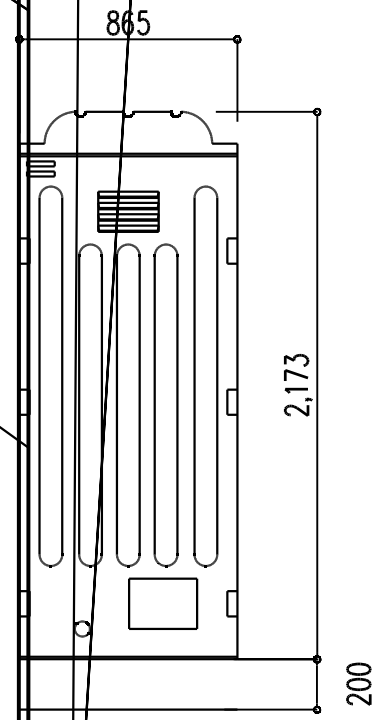
正面図



側面図



平面図



裏面図

仕 様	
本 体	PE製中型成形二重壁
尾 根	PE製中型成形二重壁
ド ア	PE製中型成形二重壁
床	PE製中型成形
衛生機器	
付属品	ロック、ペーパーホルダー
	手摺φ32PVC(塩ビ)
	棚
重 量	73kg

名 称	フォルテトイレ
型 式	本水洗式
種 類	
縮 尺	1 / 30
品 番	
株式会社キューケン	