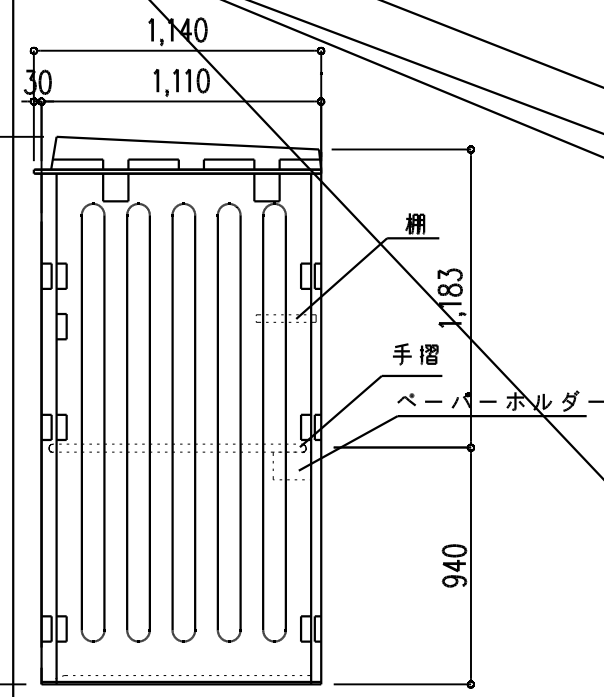
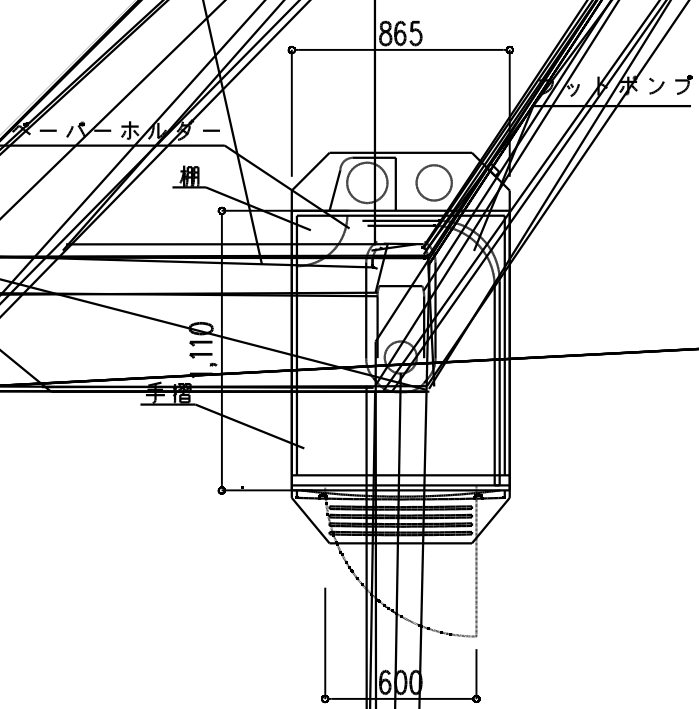


正面図



側面図

仕 様	
本 体	PE製中型成形二重壁
尾 根	PE製中型成形二重壁
ド ア	PE製中型成形二重壁
床	PE製中型成形
デッキタンク	PE製中型成形90L
衛生機器	
ポンプ	フットポンプ(250cc/回)
便 槽	PE製 400L×2
付属品	ロック、ペーパーホルダー
重 量	238kg



平面図

裏面図

給水口

No. 3	
名 称	フォルテトイレ
型 式	軽水洗式(内蔵タンク)
種 類	樹脂便器(和式軽水フットポンプ3型)
縮 尺	1/30
品 番	KF-FBA、FBC、FBD
株式会社キューケン	