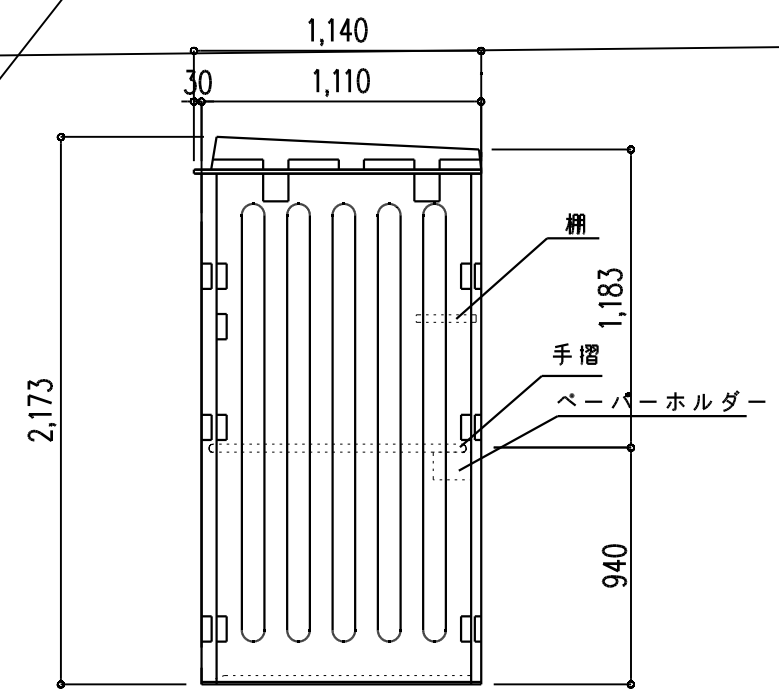
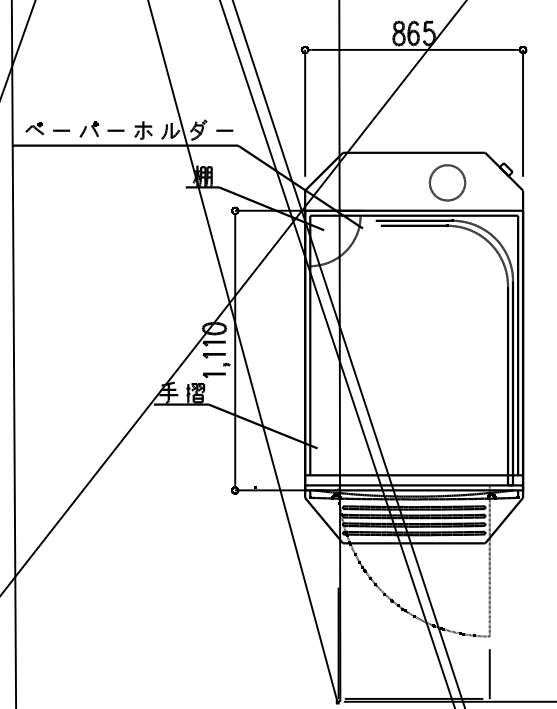


正面図



側面図



平面図

裏面図

仕 様	
本 体	PE製中型成形二重壁
尾 根	PE製中型成形二重壁
ド ア	PE製中型成形二重壁
床	PE製中型成形
デッキタンク	PE製中型成形90L
衛生機器	
便 槽	PE製 400L×2
付属品	ロック、ペーパーホルダー
重 量	16.3kg