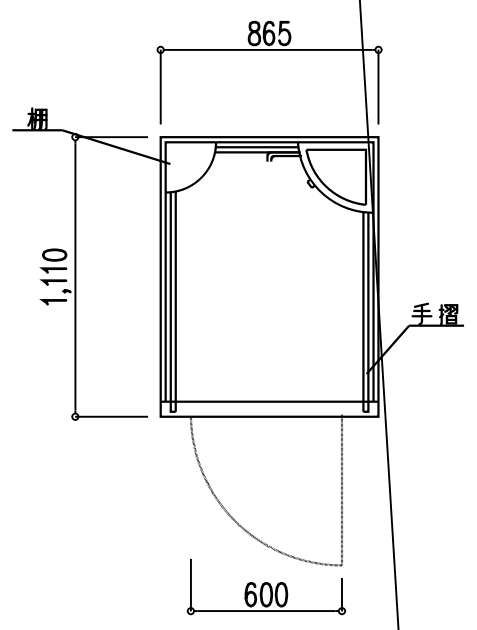


正面図

側面図



平面図

裏面図

仕様	
本体	P/E製中型成形二重壁
尾根	P/E製中型成形二重壁
ドア	P/E製中型成形二重壁
床	P/E製中型成形
衛生機器	
付属品	ロック、ペーパーホルダー 手摺φ32PVC(塩ビ)
	棚
架台	P/E
重量	8.3kg

No. 7	
名称	ウォルテトイレ
型式	本水洗式
種類	
箱尺	1 / 30
品番	
株式会社キューケン	