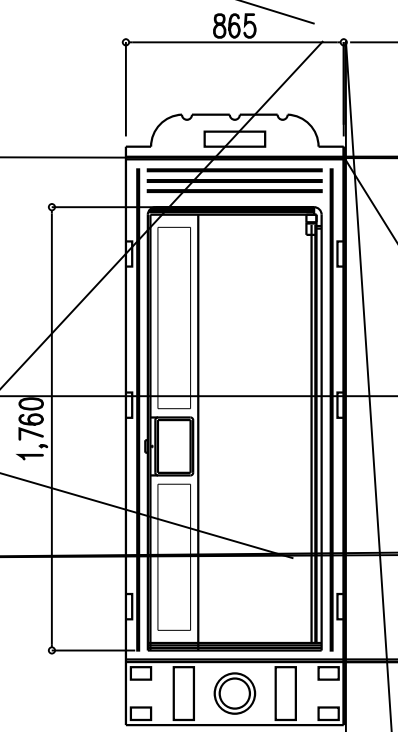
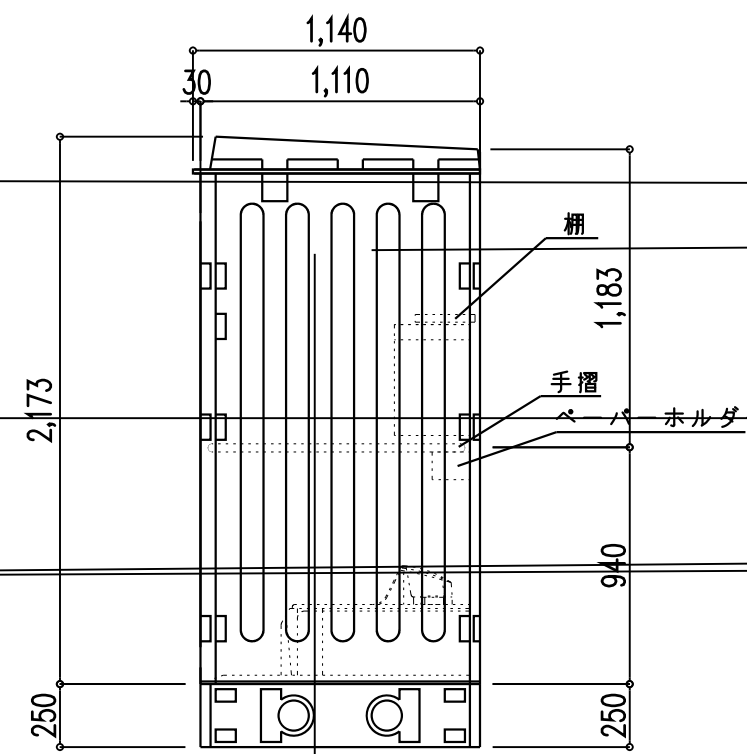


仕 様

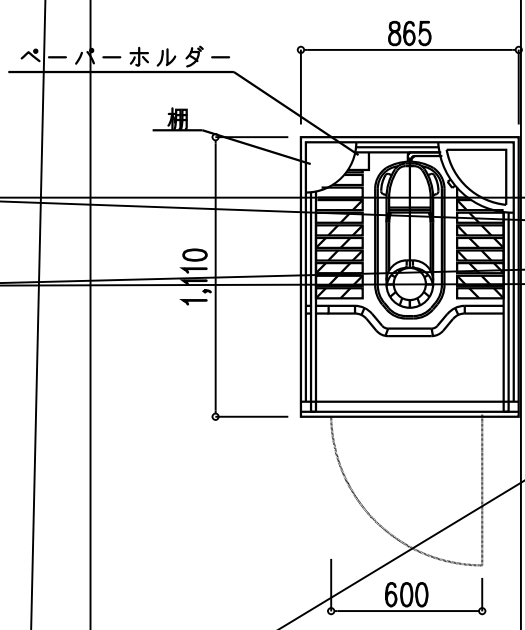
本 体	PE製中型成形二重壁
尾 根	PE製中型成形二重壁
ド ア	PE製中型成形二重壁
床	PE製中型成形
衛生機器	大便器ロータンクPP製 小便器PE製中型成形
付属品	ロック、ペーパーホルダー 手摺φ32PVC(塩ビ) 棚
架 台	PE製中型成形
重 量	146kg



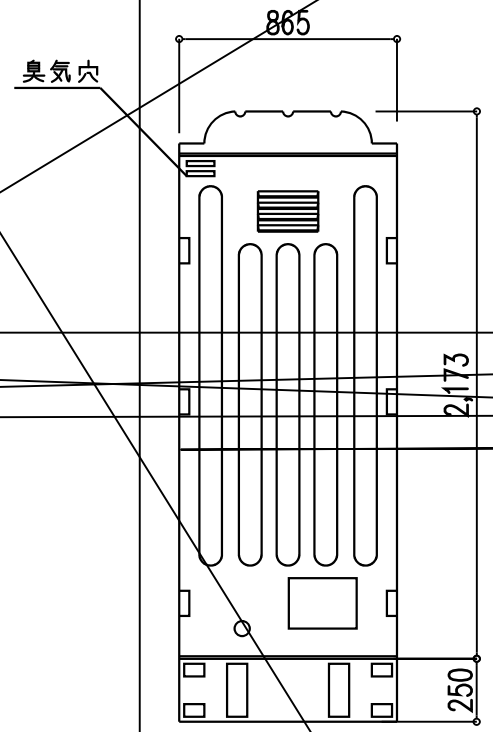
正面図



側面図



平面図



裏面図

No. 8	
名 称	フォルテトイレ
型 式	本水洗式
種 類	樹脂便器(和式本水洗2型)
箱 尺	1 / 30
品 番	KF-WSA, WSC
株式会社キューケン	